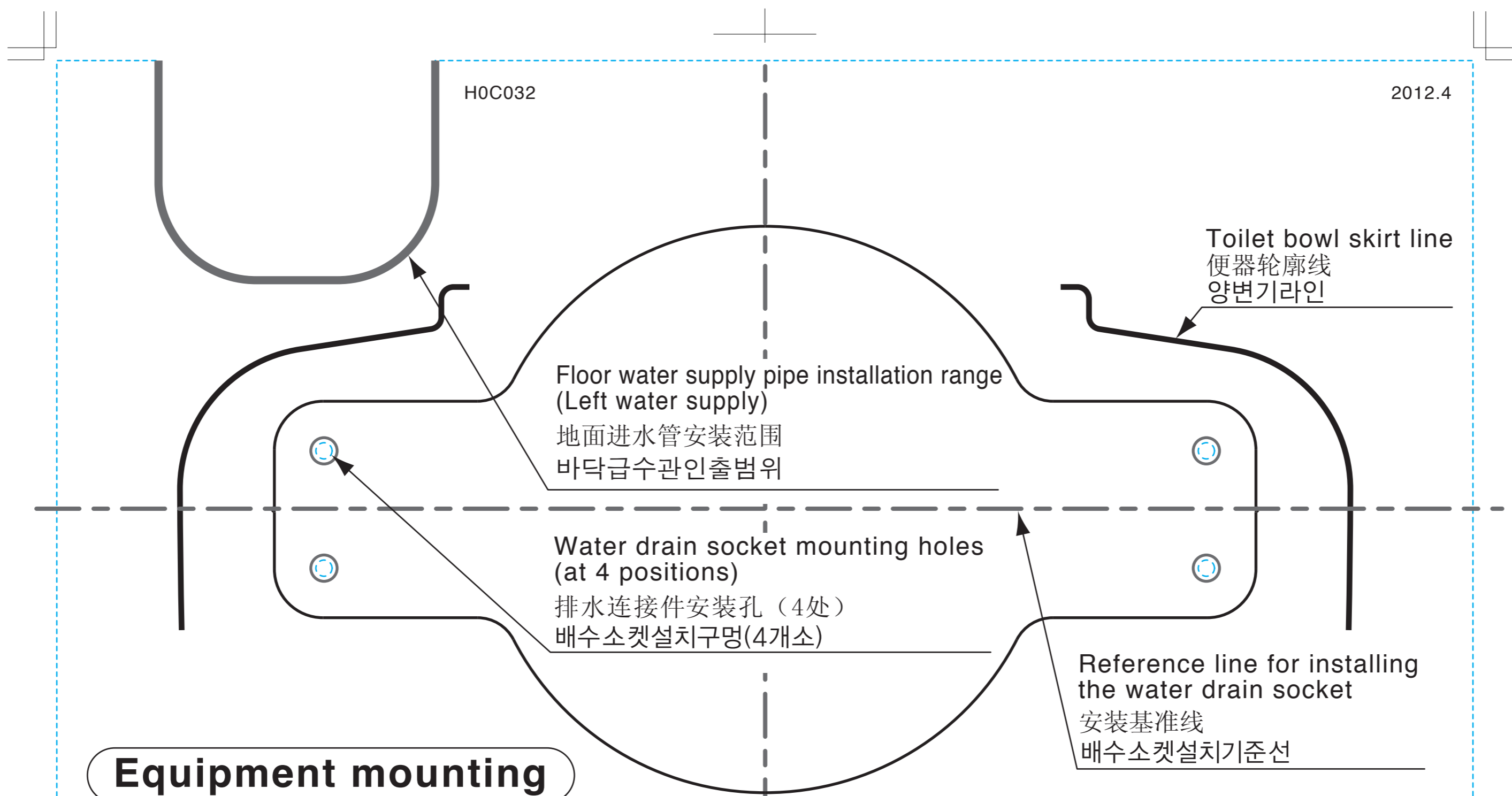


H0C032

2012.4

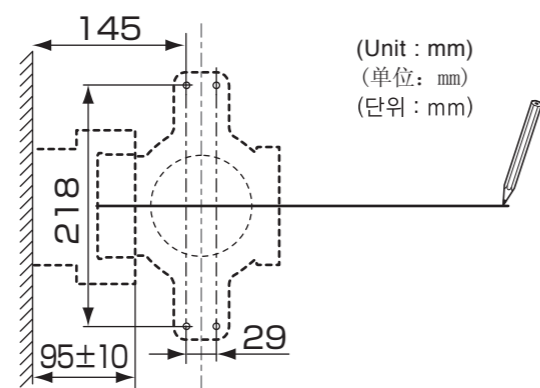


### Equipment mounting

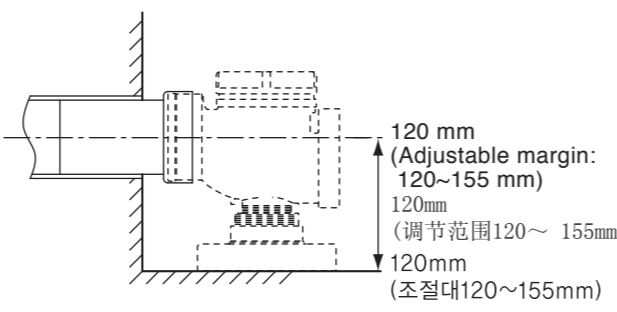
#### 排水连接件安装

#### 설치도 부착

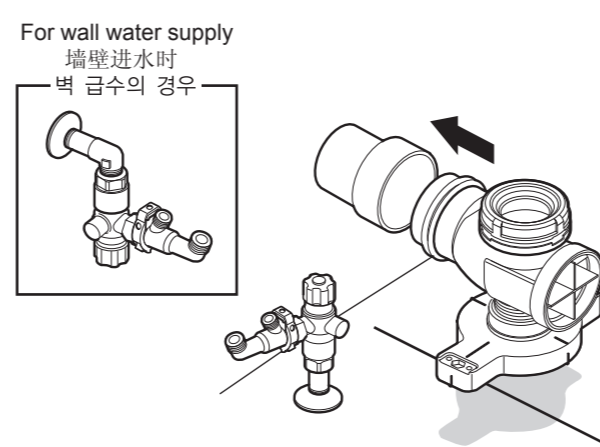
**1** (When the margin of the water  
 drain pipe is 95 mm)  
 (排水管伸出95mm时)  
 (배수관 95mm의 경우)



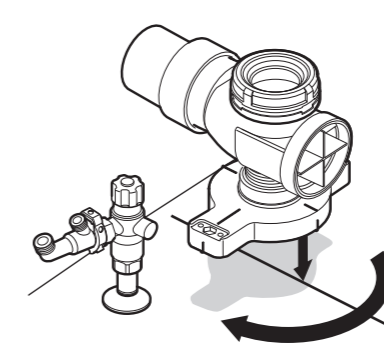
**2**



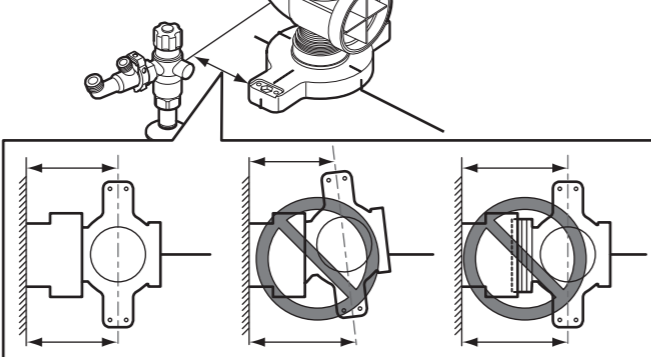
**3**



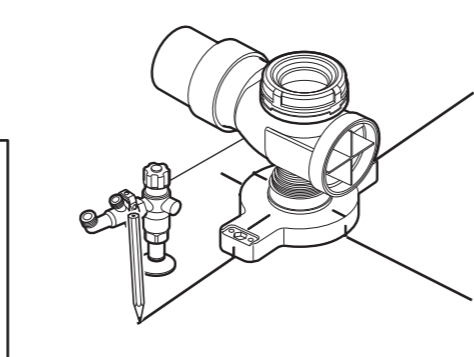
**4**



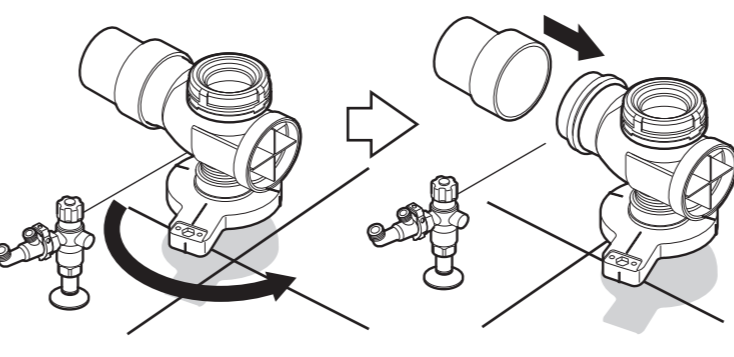
**5**



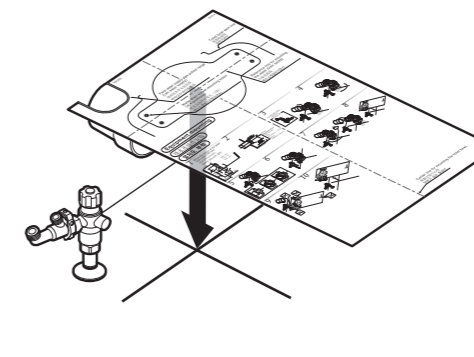
**6**



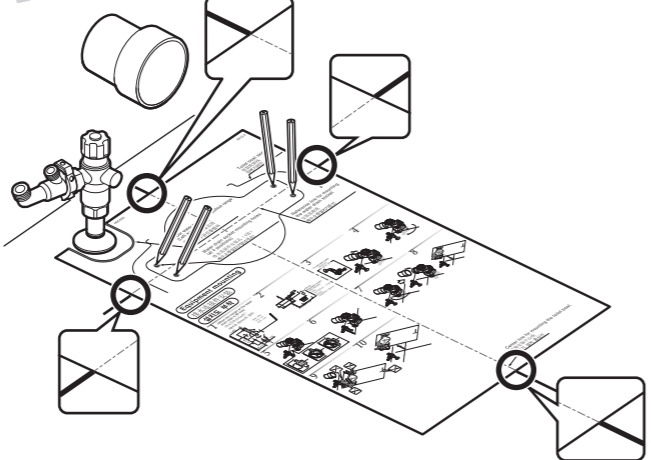
**7**



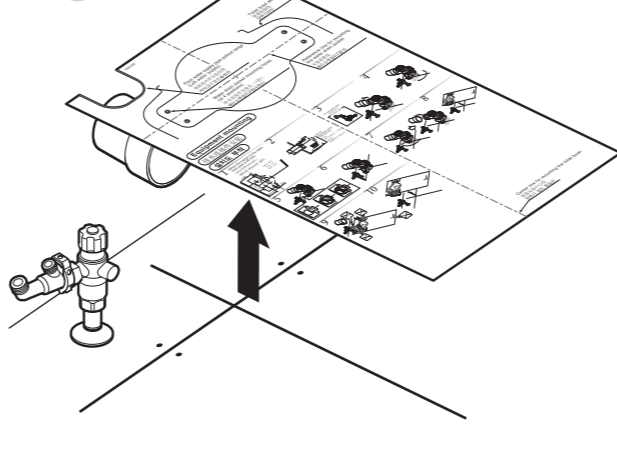
**8**



**9**



**10**



Center line for installing the toilet bowl.  
 便器安装中心线  
 양변기 설치 중심선

※青い破線はカット線です。実際には印刷されません。  
 ※緑色は山折り線です。実施には印刷されません。  
 ※オレンジ色は谷折り線です。実施には印刷されません。