

Accessories

(Robe Hook, Paper Holder, Towel Ring, 8", 18", 24", & 30" Towel Bar)

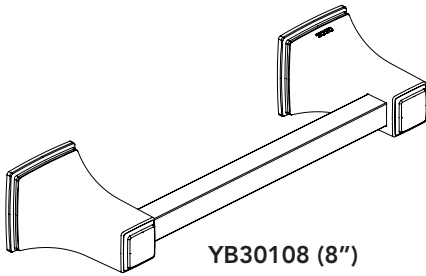
Accesorios

(Percha Para Bata, Portarrollos, Anillo de Toalla, 8", 18", 24", & 30" Toallero-Barra)

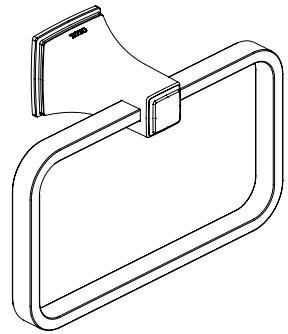
Accessories

(Crochet a Peignoir, Porte-papier, Ring de Towel, 8", 18", 24", & 30" Porte-serviettes)

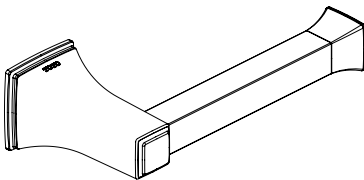
TRADITIONAL COLLECTION SERIES B



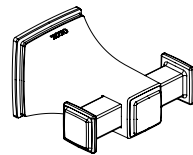
YB30108 (8")
YB30118 (18")
YB30124 (24")
YB30130 (30")



YR301



YP301



YH2301

Warranty Registration and Inquiry

For product warranty registration, TOTO U.S.A. Inc. recommends online warranty registration. Please visit our web site <http://www.totousa.com>. If you have questions regarding warranty policy or coverage, please contact TOTO U.S.A. Inc., Customer Service Department, 1155 Southern Road, Morrow, GA 30260 (888) 295-8134 or (678) 466-1300 when calling from outside of U.S.A.

TABLE OF CONTENTS

Thanks for Choosing TOTO!	2
Care and Cleaning.....	2
Warnings.....	2
Tools You Will Need	3
Before Installation.....	3
Installation Procedure.....	4
Warranty.....	5
Rough-In Dimensions	14

THANKS FOR CHOOSING TOTO!

The mission of TOTO is to provide the world with healthy, hygienic and more comfortable lifestyles. We design every product with the balance of form and function as a guiding principle. Congratulations on your choice.

CARE & CLEANING

Your new accessories are designed for years of trouble-free performance. Keep them looking new by cleaning them periodically with mild soap, rinsing thoroughly with warm water and drying with a clean, soft cloth. Do not use abrasive cleaners, steel wool or harsh chemicals, as these will dull the finish. Failure to follow these instructions may void your warranty.

WARNINGS

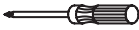
For safe operation and installation, please observe the following:

- Always wear appropriate eye protection while operating a drill.
- Bath accessories are not meant to be used as a grab or support bar.
- Do not force accessories into alignment. Instead, loosen the screws to adjust the mounting plate for proper alignment.

TOOLS YOU WILL NEED



Drill



Phillips
Screwdriver



Pencil



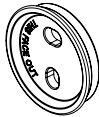




Level



Tape
Measure

BEFORE INSTALLATION

Check to make sure you have the following parts indicated below:

					
Traditional Collection Series B					
Robe Hook	1	2	2	1	1
Paper Holder	1	2	2	1	1
Towel Bar	2	4	4	2	1
Towel Ring	1	2	2	1	1

INSTALLATION PROCEDURE

- Using the towel bar as a template, mark the center locations of each post.
- Center a mounting disc over each of the marks from step 1 and mark the locations for the screws.
- Choose your installation method.

NOTE: These accessories work best if secured to a wall stud or stringer using the supplied screws.

For Drywall:

- Drill a hole at each marked location.
- Insert anchors until they are flush with the face of the finished wall.
- Place the mounting bracket over the drywall anchors, insert the screws and tighten to secure them.

INSTALLATION PROCEDURE

For Ceramic Tile:

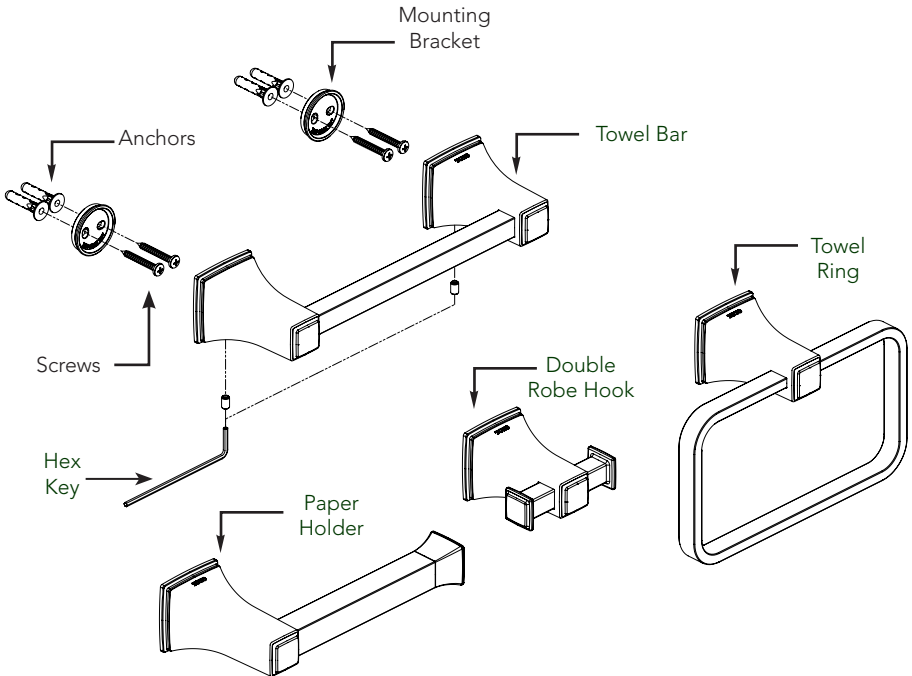
- Drill 1/4" pilot holes a minimum of 1-1/4" deep at each marked location.
- Insert anchors until they are flush with the face of the finished wall.
- Place the mounting bracket over the anchors, insert the screws and tighten to secure them.

NOTE: If the wall stud is drilled, use a screw instead of an anchor for mounting.

For Wooden Stud or Stringer:

- Drill 1/8" pilot holes.
- Place the mounting bracket, then insert the screw into the pilot hole and tighten to secure it.

1. Place the product over the mounting bracket and tighten the set screw(s) with the hex wrench.



WARRANTY

1. TOTO® warrants its residential faucets and bathroom accessories ("Product") to be free from defects in materials and workmanship during normal use when properly installed and serviced, for the lifetime of the Product from date of purchase. This limited warranty is extended only to the ORIGINAL PURCHASER of the Product and is not transferable to any third party, including but not limited to any subsequent purchaser or owner of the Product. This warranty applies only to TOTO Product purchased and installed in North, Central and South America.
2. TOTO's obligations under this warranty are limited to repair, replacement or other appropriate adjustment, at TOTO's option, of the Product or parts found to be defective in normal use, provided that such Product was properly installed, used and serviced in accordance with instructions. TOTO reserves the right to make such inspections as may be necessary in order to determine the cause of the defect. TOTO will not charge for labor or parts in connection with warranty repairs or replacements. TOTO is not responsible for the cost of removal, return and/or reinstallation of the Product.
3. This warranty does not apply to the following items:
 - a. Damage or loss sustained in a natural calamity such as fire, earthquake, flood, thunder, electrical storm, etc.
 - b. Damage or loss resulting from any accident, unreasonable use, misuse, abuse, negligence, or improper care, cleaning, or maintenance of the Product.
 - c. Damage or loss resulting from sediments or foreign matter contained in a water system.
 - d. Damage or loss resulting from improper installation or from installation of the Product in a harsh and/or hazardous environment, or improper removal, repair or modification of the Product.
 - e. Damage or loss resulting from electrical surges or lightning strikes or other acts which are not the fault of TOTO or which the Product is not specified to tolerate.
 - f. Damage or loss resulting from normal and customary wear and tear, such as gloss reduction, scratching or fading over time due to use, cleaning practices or water or atmospheric conditions, including but not limited to, the use of bleach, alkali, acid cleaners, dry (powder) cleaners or any other abrasive cleaners or the use of metal or nylon scrubbers.
4. In order for this limited warranty to be valid, proof of purchase is required. TOTO encourages warranty registration upon purchase to create a record of Product ownership at <http://www.totousa.com>. Product registration is completely voluntary and failure to register will not diminish your limited warranty rights.
5. If the Product is used commercially or is installed outside of North, Central or South America, TOTO warrants the Product to be free from defects in materials and workmanship during normal use for one (1) year from the date of installation of the Product, and all other terms of this warranty shall be applicable except the duration of the warranty.
6. THIS WARRANTY GIVES YOU SPECIFIC LEGAL RIGHTS. YOU MAY HAVE OTHER RIGHTS WHICH VARY FROM STATE TO STATE, PROVINCE TO PROVINCE OR COUNTRY TO COUNTRY.
7. To obtain warranty repair service under this warranty, you must take the Product or deliver it prepaid to a TOTO service facility together with proof of purchase (original sales receipt) and a letter stating the problem, or contact a TOTO distributor or products service contractor, or write directly to TOTO U.S.A., INC., 1155 Southern Road, Morrow, GA 30260 (888) 295 8134 or (678) 466-1300, if outside the U.S.A. If, because of the size of the Product or nature of the defect, the Product cannot be returned to TOTO, receipt by TOTO of written notice of the defect together with proof of purchase (original sales receipt) shall constitute delivery. In such case, TOTO may choose to repair the Product at the purchaser's location or pay to transport the Product to a service facility.

THIS WRITTEN WARRANTY IS THE ONLY WARRANTY MADE BY TOTO. REPAIR, REPLACEMENT OR OTHER APPROPRIATE ADJUSTMENT AS PROVIDED UNDER THIS WARRANTY SHALL BE THE EXCLUSIVE REMEDY AVAILABLE TO THE ORIGINAL PURCHASER. TOTO SHALL NOT BE RESPONSIBLE FOR LOSS OF THE PRODUCT OR FOR OTHER INCIDENTAL, SPECIAL OR CONSEQUENTIAL DAMAGES OR EXPENSES INCURRED BY THE ORIGINAL PURCHASER, OR FOR LABOR OR OTHER COSTS DUE TO INSTALLATION OR REMOVAL, OR COSTS OF REPAIRS BY OTHERS, OR FOR ANY OTHER EXPENSE NOT SPECIFICALLY STATED ABOVE. IN NO EVENT WILL TOTO'S RESPONSIBILITY EXCEED THE PURCHASE PRICE OF THE PRODUCT. EXCEPT TO THE EXTENT PROHIBITED BY APPLICABLE LAW, ANY IMPLIED WARRANTIES, INCLUDING THAT OF MERCHANTABILITY OR FITNESS FOR USE OR FOR A PARTICULAR PURPOSE, ARE EXPRESSLY DISCLAIMED. SOME STATES DO NOT ALLOW LIMITATIONS ON HOW LONG AN IMPLIED WARRANTY LASTS, OR THE EXCLUSION OR LIMITATION OF INCIDENTAL OR CONSEQUENTIAL DAMAGES, SO THE ABOVE LIMITATION AND EXCLUSION MAY NOT APPLY TO YOU.

ÍNDICE

¡Gracias Por Elegir TOTO!	6
Cuidado y Limpieza	6
Advertencias.....	6
Herramientas Que Necesita	7
Antes de la Instalación	7
Procedimiento de Instalación	8
Garantía	9
Dimensiones Preliminares	14

¡GRACIAS POR ELEGIR TOTO!

La misión de TOTO's es proporcionar estilos de vida saludables, higiénicos y más cómodos. Diseñamos cada producto con el equilibrio de forma y función como principio rector. Felicitaciones por su elección.

CUIDADO Y LIMPIEZA

Sus nuevos accesorios están diseñados para años de desempeño sin problemas. Manténgalos como nuevos limpiándolos periódicamente con jabón suave, enjuagando perfectamente con agua tibia y limpiando con un trapo limpio. No utilice limpiadores abrasivos, lana de acero o químicos fuertes, ya que podrían quitarle el brillo al terminado. No seguir estas instrucciones pueden invalidar su garantía.

ADVERTENCIAS

Para una operación e instalación seguras, siga lo siguiente:

- Siempre use protección para ojos adecuada mientras opere un taladro.
- Los accesorios para baño no están previstos como agarraderas o barras de soporte.
- No fuerce los accesorios para que se alineen. En vez de esto, afloje los tornillos para ajustar la placa de montaje para su alineación adecuada.

HERRAMIENTAS QUE NECESITA



El Taladro



El Destornillador
Phillips



El Lápiz








El Nivel



La Cinta Métrica

ANTES DE LA INSTALACIÓN

Asegúrese de tener todas las piezas que se indican a continuación:

					
Transitional Collection Series A					
Gancho Para Bata	1	2	2	1	1
Porta Papel	1	2	2	1	1
Barra Para Toalla	2	4	4	2	1
Anillo de Toalla	1	2	2	1	1

PROCEDIMIENTO DE INSTALACIÓN

1. Ayudándose del toallero como plantilla, marque las ubicaciones del centro de cada poste
2. Centre un soporte para montaje sobre cada una de las marcas del paso y marque las ubicaciones de los tornillos.
3. Elija su método de instalación.

NOTA: Estos accesorios funcionan mejor si son asegurados a un taquete de pared o larguero utilizando los tornillos proporcionados.

Para placa de yeso:

- Perfore un orificio en cada ubicación marcada.
- Inserte los anclajes hasta que queden alineados con la cara de la pared terminada.
- Coloque el soporte para montaje sobre los anclajes de la placa de yeso, inserte los tornillos y apriételes para asegurarlos.

PROCEDIMIENTO DE INSTALACIÓN

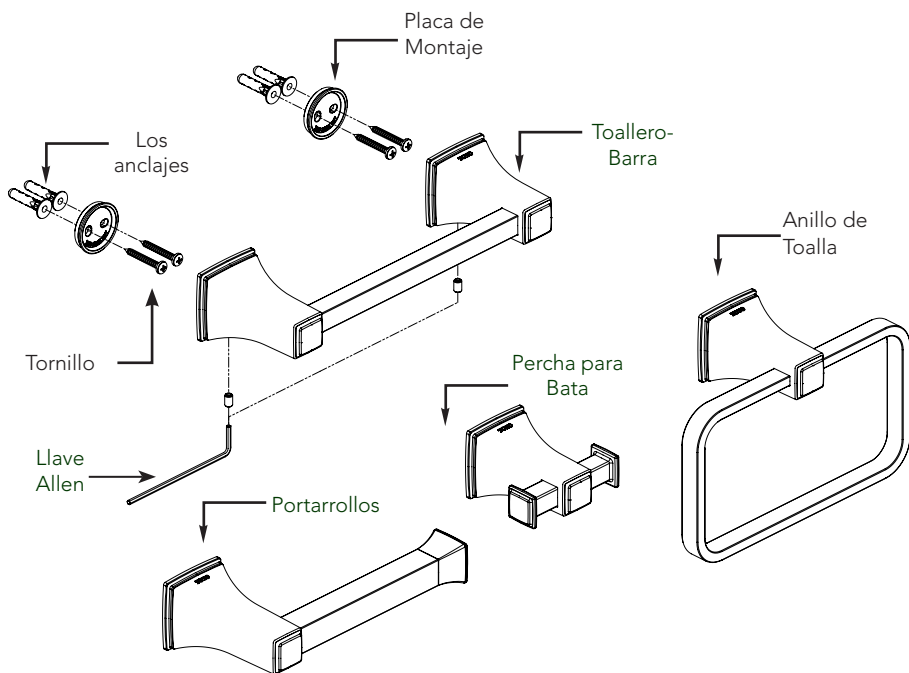
Para azulejo de cerámica:

- Perfore orificios guía de 1/4" un mínimo de 1-1/4" de profundidad en cada ubicación marcada.
- Inserte los anclajes hasta que queden alineados con la cara de la pared terminada.
- Coloque el soporte para montaje sobre los anclajes, inserte los tornillos y apriete para asegurarlos.

NOTA: Si el taquete es perforado, utilice un tornillo en lugar de un anclaje para el montaje.

Para taquetes de madera o larguero:

- Perfore orificios guía de 1/8".
 - Coloque el soporte para montaje, después inserte el tornillo en el orificio piloto y apriete para asegurarlo.
1. Coloque el producto sobre el soporte para montaje y apriete el (los) tornillo(s) de fijación con la llave hexagonal.



GARANTÍA

1. TOTO® garantiza que sus grifos residenciales y accesorios de baño ("Producto") no presentan defectos en sus materiales ni de fabricación durante su uso normal cuando son instalados y mantenidos adecuadamente, de por vida para el Producto a partir de la fecha de compra. Esta garantía limitada es válida solamente para el COMPRADOR ORIGINAL del Producto y no es transferible a una tercera persona, incluyendo, pero sin limitarse a, cualquier comprador o propietario subsecuente del Producto. Esta garantía aplica solamente al Producto TOTO comprado e instalado en América del Norte, Central, y del Sur.
2. Las obligaciones de TOTO bajo esta garantía se limitan a la reparación, cambio o cualquier otro ajuste, a petición de TOTO, del Producto o partes que resulten defectuosas en su uso normal, siempre que dicho Producto haya sido instalado, utilizado y mantenido de acuerdo con las instrucciones. TOTO se reserve el derecho de hacer tantas inspecciones como sean necesarias para determinar la causa del defecto. TOTO no cobrará por la mano de obra o partes relacionadas con las reparaciones o cambios garantizados. TOTO no es responsable por el costo de la remoción, devolución y/o reinstalación del Producto.
3. Esta garantía no aplica en los siguientes casos:
 - a. Daño o pérdida ocurrida en un desastre natural, tal como: incendio, sismo, inundación, relámpago, tormenta eléctrica, etc.
 - b. Daño o pérdida resultado de cualquier accidente, uso no razonable, mal uso, abuso, negligencia o cuidado, limpieza o mantenimiento inadecuado del Producto, incluyendo el uso de un agente limpiador abrasivo o el uso de cualquier otro producto de limpieza de manera inconsistente con las instrucciones del Producto.
 - c. Daño o pérdida causada por los sedimentos o material extraña contenida en un sistema de agua.
 - d. Daño o pérdida causada por una mala instalación o por la instalación del Producto en un ambiente duro y/o peligroso, o una remoción, reparación o modificación inadecuada del Producto.
 - e. Daño o pérdida causada por sobrecargas eléctricas o rayos u otros actos que no sean responsabilidad de TOTO o que el Producto no esté especificado para tolerar.
 - f. Daño o pérdida causada por el uso normal y personalizado, tal como reducción del brillo, rayado o pérdida de color en el tiempo debido al uso, prácticas de limpieza o condiciones del agua o atmosféricas.
4. Para que esta garantía limitada sea válida, prueba de compra es necesaria. TOTO anima el registro de la garantía sobre compra para cree un archivo de la propiedad del producto en <http://www.totousa.com>. El registro del producto es totalmente voluntario y la falta a registrar no disminuirá sus derechos de garantía limitada.
5. Si el Si el producto es utilizado comercialmente o es instalado fuera de América del Norte, Central o del Sur, TOTO garantiza que el producto no presenta defectos en sus materiales ni de fabricación durante su uso normal por un periodo de un (1) año a partir de la fecha de instalación del Producto, y todos los otros términos de esta garantía deberán aplicar excepto la duración de la garantía.
6. ESTA GARANTÍA LE DA DERECHOS LEGALES ESPECÍFICOS. USTED PODRÍA TENER OTROS DERECHOS QUE PUEDEN VARIAR DEPENDIENDO DEL ESTADO O PROVINCIA EN EL QUE SE ENCUENTRE.
7. Para obtener el servicio de reparación de esta garantía, debe llevar el Producto o enviarlo prepago a un modulo de servicios TOTO junto con la prueba de compra (recibo de compra original) y una carta en la que plantee el problema, o póngase en contacto con un distribuidor TOTO o el contratista de servicio de los productos, o escriba directamente a TOTO U.S.A., INC., 1155 Southern Road, Morrow, GA 30260 (888) 295 8134 o (678) 466-1300, si fuera de los E.E.U.U. Si, debido al tamaño del producto o naturaleza del defecto, el Producto no puede ser devuelto a TOTO, la recepción en TOTO del aviso escrito del defecto junto con la prueba de compra (recibo de compra original) constituirá el envío. En tal caso, TOTO podrá escoger entre reparar el Producto en el domicilio del comprador o pagar el transporte del Producto a un módulo de servicio.

ESTA GARANTÍA ESCRITA ES LA ÚNICA GARANTÍA HECHA POR TOTO. LA REPARACIÓN, CAMBIO U OTRO AJUSTE ADECUADO, TAL COMO APARECE EN ESTA GARANTÍA, SERÁ EL ÚNICO REMEDIO DISPONIBLE PARA EL COMPRADOR ORIGINAL. TOTO NO SERÁ RESPONSABLE POR LA PÉRDIDA DEL PRODUCTO O POR CUALQUIER OTRO DAÑO ACCIDENTAL, ESPECIAL O CONSECUENTE O POR DAÑOS INCURRIDOS POR EL COMPRADOR ORIGINAL, O POR LA MANO DE OBRA U OTROS COSTOS RELACIONADOS CON LA INSTALACIÓN O REMOCIÓN, O COSTOS DE REPARACIONES HECHAS POR OTROS, O POR CUALQUIER OTRO GASTO NO INDICADO DE MANERA ESPECÍFICA EN LOS PÁRRAFOS ANTERIORES. EN NINGÚN CASO LA RESPONSABILIDAD DE TOTO EXCEDERÁ EL PRECIO DE COMPRA DEL PRODUCTO. EXCEPTO EN LA MEDIDA EN QUE QUEDE PROHIBIDO POR LA LEY APLICABLE, TODA GARANTÍA IMPLÍCITA, INCLUYENDO AQUELLAS DE COMERCIABILIDAD O IDONEIDAD DE USO PARA EL USO O PARA UN PROPÓSITO PARTICULAR, ESTÁ EXPRESAMENTE PROHIBIDA. ALGUNOS ESTADOS NO PERMITEN LAS LIMITACIONES ACERCA DE LA DURACIÓN DE UNA GARANTÍA TÁCITA, O LA EXCLUSIÓN O LIMITACIÓN DE DAÑOS INCIDENTALES O CONSECUENTES, POR LO QUE LA LIMITACIÓN E INCLUSIÓN ANTERIORES PUEDEN NO APLICAR A USTED.

TABLE DES MATIÈRES

Merci d’Avoir Choisi TOTO!	10
Entretien en Nettoyage.....	10
Avertissements.....	10
Outils Communs Nécessaires.....	11
Avant l’Installation.....	11
Procédure d’Installation	12
Garantie.....	13
Dimensions Brutes.....	14

MERCI D’AVOIR CHOISI TOTO!

La mission de TOTO est d’apporter au monde entier un style de vie sain, hygiénique et plus confortable. Nous créons tous nos produits avec un principe de base à l’esprit : équilibrer forme et fonction. Félicitations pour votre choix.

ENTRETIEN EN NETTOYAGE

Vos nouveaux accessoires sont conçus pour vous assurez plusieurs années de performance sans problèmes. Nettoyez-les périodiquement avec un savon doux, rincez à l’eau tiède et séchez avec chiffon doux, pour en garder l’apparence neuve. N’utilisez pas de nettoyeurs abrasifs, de la laine d’acier ou the produits chimiques corrosifs, parce qu’ils terniront la finition. Le non respect de ses instructions peut annuler votre garantie.

AVERTISSEMENTS

Pour un fonctionnement et une installation sécurisés, veuillez suivre les directives suivantes:

- Toujours porter une protection oculaire appropriée lorsque vous utilisez une perceuse.
- Les accessoires de bain ne sont pas faits pour être utilisés comme bar d’appui.
- Ne forcez pas les accessoires dans l’alignement. Desserrez plutôt les vis pour ajuster le plateau de montage pour assurer un alignement correct.

OUTILS COMMUNS NÉCESSAIRES



Perceuse



Tournevis
Cruciforme



Crayon








Niveau



Mètre à
Ruban

AVANT L'INSTALLATION

Vérifiez pour vous assurer d'avoir toutes les pièces* ci-dessous à portée de main:

					
Traditional Collection Series B					
Crochet de Peignoir	1	2	2	1	1
Support à Papier	1	2	2	1	1
Porte Serviette	2	4	4	2	1
Ring dé Tówél	1	2	2	1	1

PROCÉDURE D'INSTALLATION

1. En vous servant de la barre à serviettes comme modèle, marquez l'emplacement de chaque support de montage.
2. Placez la marque de l'étape 1 au centre d'un disque de montage et faites une nouvelle marque pour la pose des vis.
3. Choisissez votre méthode d'installation.

NOTE: Ces accessoires fonctionnent mieux si fixés au mur ou à un poteau en utilisant les vis fournies.

Pour les cloisons sèches:

- Percez un trou à chaque emplacement marqué.
- Insérez les ancrages jusqu'à ce qu'ils soient au ras de la surface du mur fini.
- Placez le support de montage sur les ancrages pour cloisons sèches, insérez les vis et serrez pour les sécuriser.

PROCÉDURE D'INSTALLATION

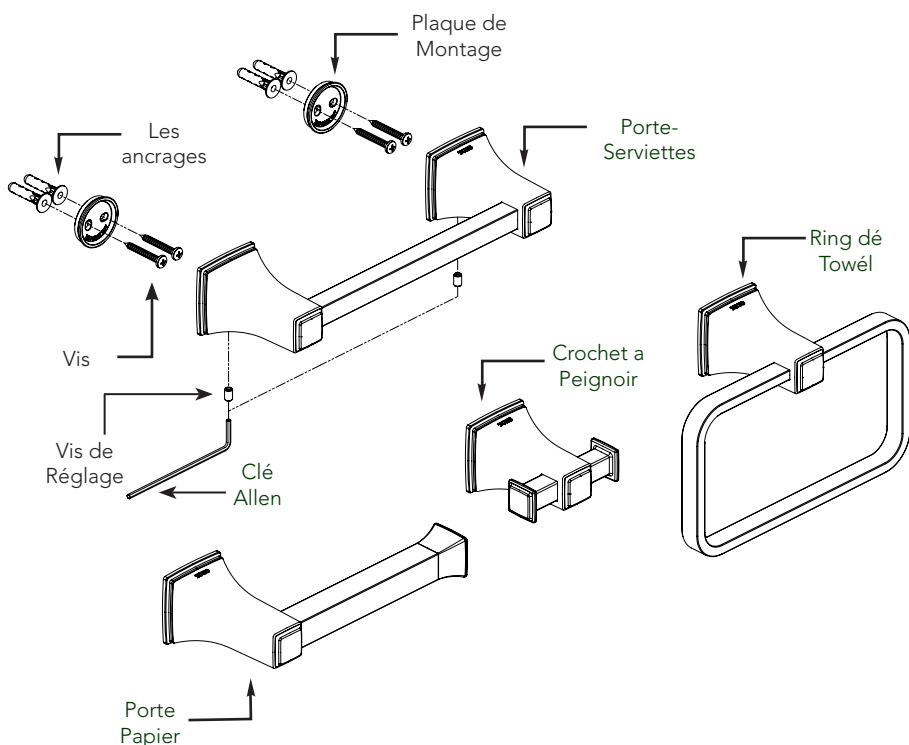
Pour carreaux en céramique:

- Percez un trou de 1/4" d'un minimum de 1-1/4" de profondeur à chaque emplacement marqué.
- Insérez les ancrages jusqu'à ce qu'ils soient au ras de la surface du mur fini.
- Placez le support de montage sur les ancrages, insérez les vis et serrez pour les sécuriser.

REMARQUE: Si le montant du mur est percé, utilisez une vis au lieu d'un point d'ancrage pour le montage .

Pour goujons en bois ou poteau: Percez des trous de 1/8". Placez le support de montage, puis insérez les vis dans le trou et serrez pour la sécuriser.

1. Placez le produit sur le support de montage et serrez la vis de réglage (s) avec la clé hexagonale.



GARANTIE

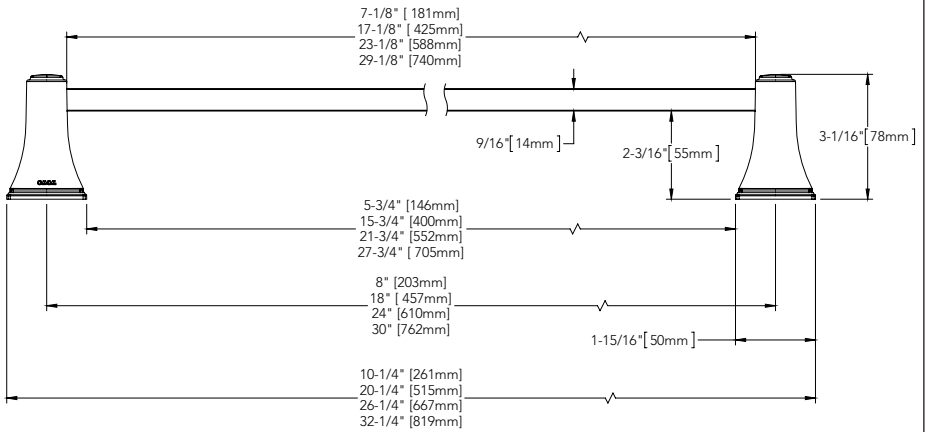
1. TOTO® garantit ses robinets résidentiels et accessoires de bain (« Produit ») contre tout défaut de matériau et de fabrication pendant l'utilisation normale, lorsqu'ils sont correctement installés et maintenus pendant la durée de vie du produit à partir de la date d'achat du produit. La présente garantie limitée ne peut être prolongée que pour le seul ACHETEUR D'ORIGINE de l'appareil et n'est pas transférable à un tiers, y compris mais pas limité à tout acheteur ou propriétaire subséquent du produit. Cette garantie n'est applicable qu'aux produits achetés et installés en Amérique du Nord, Centrale, et du Sud.
2. Les obligations de TOTO selon les termes de cette garantie sont limitées à la réparation, remplacement ou autre ajustement en conséquence, au choix de TOTO, des produits ou des pièces défectueuses en service normal, pourvu qu'un tel produit ait été installé, utilisé et entretenu conformément aux instructions. TOTO se réserve le droit d'effectuer ce genre de vérifications en cas de nécessité afin de déterminer la cause du défaut. TOTO ne facturera pas les interventions ou les pièces relatives à la réparation et au remplacement sous garantie. TOTO n'est pas responsable du coût de désinstallation, de renvoi et/ou de réinstallation de l'appareil.
3. La garantie ne s'applique pas dans les cas suivants:
 - a. Dommages ou pertes suite à une cause naturelle telle que incendie, tremblement de terre, inondation, tonnerre, orage etc.
 - b. Dommages ou pertes causés par tout accident, utilisation non adaptée, abus, négligence ou mauvais traitement, nettoyage ou entretien de l'appareil, y compris l'utilisation d'agent abrasif ou l'utilisation d'autres produits de nettoyage de façon incompatible aux instructions de l'appareil.
 - c. Dommages ou pertes causés par des sédiments ou tout autre corps étranger contenus dans un réseau d'alimentation en eau.
 - d. Dommages ou pertes suite à une mauvaise installation ou à l'installation de l'appareil dans un environnement rude et/ou dangereux ou une mauvaise désinstallation, réparation ou modification de l'appareil.
 - e. Dommages ou pertes suite à des surtensions, foudres ou tous autres actes qui ne sont pas la responsabilité de TOTO, ou actes stipulés non supportables par le produit.
 - f. Dommages ou pertes résultant d'une usure normale et habituelle, telle que la diminution du lustre, grattage ou décoloration avec le temps, habitude de nettoyage, l'eau, ou des conditions atmosphériques.
4. Pour que la garantie limitée soit valable, la preuve d'achat est exigée. TOTO vous encourage à enregistrer votre produit après l'achat pour créer un record du propriétaire, cela peut être fait au site <http://www.totousa.com>. L'enregistrement du produit est complètement volontaire et à défaut de l'enregistrement ne va pas limiter votre droit au garantie limitée.
5. Si le produit est utilisé dans un but commercial ou installé en dehors de L'Amérique du Nord, Centrale ou du Sud, TOTO garantit que le produit est exempt de tous défauts matériels et de fabrication pour une utilisation normale pendant une durée de an (1) à partir de la date d'installation du produit, en plus de respecter tous les autres termes sauf la durée de cette garantie.
6. CETTE GARANTIE DONNE DES DROITS SPÉCIFIQUES. IL EST POSSIBLE QUE L'ACHETEUR AIT D'AUTRES DROITS QUI VARIENT D'UN ÉTAT À UN AUTRE OU D'UNE PROVINCE À L'AUTRE.
7. Pour obtenir une réparation selon les termes de cette garantie, l'acheteur doit livrer le produit dans un centre de réparation de TOTO port payé avec preuve d'achat (reçu de caisse original), et une lettre expliquant le problème, ou contacter un distributeur de TOTO ou un entrepreneur de réparation du produit ou écrire directement à TOTO U.S.A., INC., Southern Road, Morrow, Géorgie 30260, (888) 295-8134 ou appelé (678) 466-1300, si en dehors de L'Etat Unis. Si, à cause de la taille du produit ou de la nature du défaut, il n'est pas possible de renvoyer le produit à TOTO, la réception par TOTO d'un avis écrit du défaut avec preuve d'achat (reçu de caisse original) constitue livraison. Dans un tel cas, TOTO peut choisir de réparer le produit chez l'acheteur ou de payer le transport du produit à un centre de réparation.

CETTE GARANTIE ÉCRITE EST LA SEULE GARANTIE FAITE PAR TOTO. LA RÉPARATION, LE REMPLACEMENT OU TOUT AUTRE AJUSTEMENT APPROPRIÉ SELON LES TERMES DE CETTE GARANTIE EST LE SEUL RECOURS DE L'ACHETEUR INITIAL. TOTO N'EST PAS RESPONSABLE DE LA PERTE DU PRODUIT OU DE TOUT AUTRE DOMMAGE INDIRECT, SPÉCIAL OU SECONDAIRE OU DES DÉPENSES ENCOURUES PAR L'ACHETEUR INITIAL NI DE LA MAIN-D'ŒUVRE OU AUTRES FRAIS ASSOCIÉS À L'INSTALLATION OU LA MANIPULATION, OU LES FRAIS DE RÉPARATION PAR DES TIERS, NI POUR TOUS AUTRES FRAIS PAS SPÉCIFIQUEMENT MENTIONNÉS. EN AUCUN CAS, LA RESPONSABILITÉ DE TOTO NE PEUT DÉPASSER LE PRIX D'ACHAT DU PRODUIT. SAUF QUAND INTERDITE PAR UNE LOI APPLICABLE, TOUTE GARANTIE SOUS-ENTENDUE, Y COMPRIS CELLE DE VENDABILITÉ OU D'APPLICATION POUR UN USAGE PARTICULIER, EST EXPRESSÉMENT REJETÉ. CERTAINES PAYS NE PERMETTENT PAS LA LIMITATION DE LA LONGUEUR D'UNE GARANTIE SOUS-ENTENDUE, OU L'EXCLUSION OU LA LIMITATION DES DOMMAGES INDIRECTS OU SECONDAIRES, IL EST DONC POSSIBLE QUE CETTE LIMITATION ET EXCLUSION NE S'APPLIQUE PAS À VOTRE CAS.

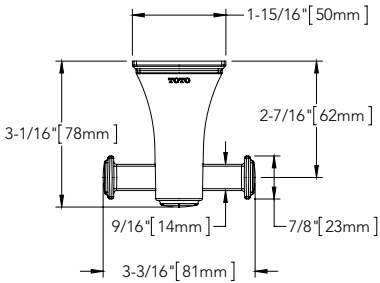
ROUGH-IN DIMENSIONS / DIMENSIONES PRELIMINARES / DIMENSIONS BRUTES

TRADITIONAL COLLECTION SERIES B

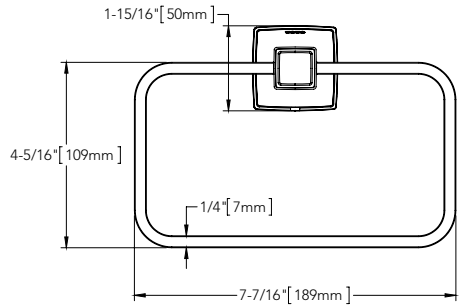
Towel Bar / Barra Para Toalla / Porte Serviette



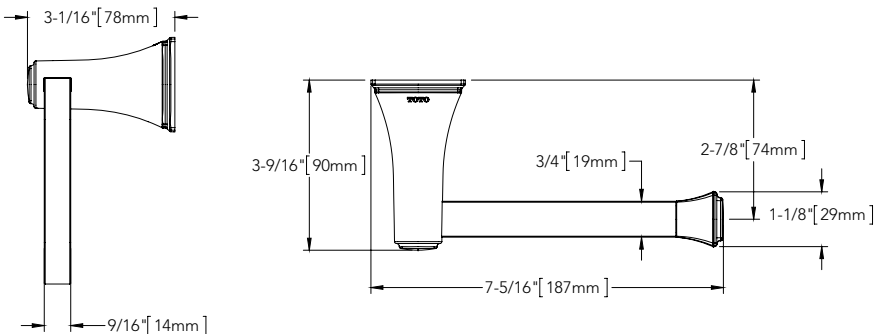
Robe Hook/Gancho Para Bata / Crochet de Peignoirette



Paper Holder/Porta Papel/Support à Papier



Towel Ring / Ring De Towel / Ring de Tówél



TOTO®

TOTO® U.S.A., Inc. 1155 Southern Road,
Morrow, Georgia 30260
Tel: 888-295-8134 Fax: 800-699-4889

www.totousa.com

0GU4236

Rev B



Warranty Registration and Inquiry

For product warranty registration, TOTO U.S.A. Inc. recommends online warranty registration. Please visit our web site <http://www.totousa.com>. If you have questions regarding warranty policy or coverage, please contact TOTO U.S.A. Inc., Customer Service Department, 1155 Southern Road, Morrow, GA 30260 (888) 295-8134 or (678) 466-1300 when calling from outside of U.S.A.