

## NEOREST (Toilet bowl) NEOREST (Cuvette de toilette) NEOREST (Taza de inodoro)

Safety Cautions/Precaution before installation . . . . .	P.2
Précautions de sécurité/Précautions à prendre avant l'installation . . . . .	P.3
Precauciones de seguridad/Precauciones anteriores a la instalación . . . . .	P.4

Included parts/Pièces incluses/Partes incluidas . . . . .	P.5
---	-----

Part diagram/Schéma des pièces/Diagrama de las partes . . . . .	P.5
---	-----

Installation procedure/Procédure d'installation/ Procedimiento de instalación . . . . .	P.6
--	-----

Install the product properly according to this installation manual for best performance. When the installation work is complete, give a detailed explanation of how to use this product to the customer.

**Safety Cautions (Observe these cautions for safety's sake.)**

Read these "Safety Cautions" carefully before starting installation work. Install the product properly. This manual uses various indications to ensure a proper, safe installation and to prevent injury to the customer, injury to other people and damage to property. The symbols should be interpreted as follows.

	<b>Caution</b> Improper use or installation of this product may result in injury or property damage.
--	--

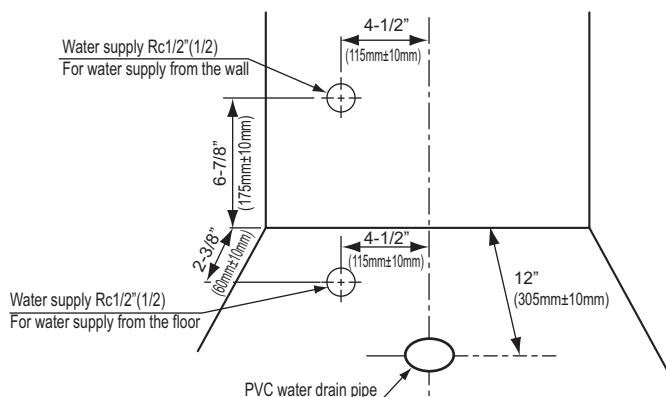
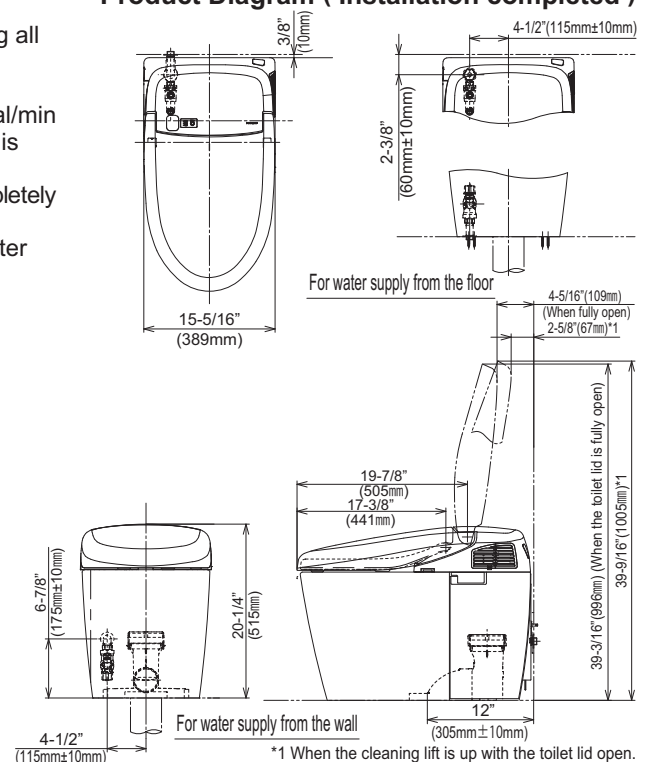
	<b>This symbol is used to indicate no tampering with this product.</b>		<b>This symbol is used to indicate a required step in the use of this product.</b>
--	--	--	--

<b>Caution</b>	
 Prohibited	<b>Do not subject the toilet bowl to strong forces or impacts.</b> Otherwise, the toilet bowl may break causing injury or leaks that may damage property.
	<b>Do not excessively bend or twist the water supply hose.</b> Otherwise, the flexible water supply hose may break causing leaks that may damage property.
	<b>Do not remove the water supply filter with the water supply valve being open.</b> If the water supply valve is not closed, water may gush out causing leaks that may damage property.
 Required	<b>Be sure to use the included or specified parts for installation work.</b> Otherwise, the product may not be installed properly.
	<b>Carry out the installation work according to this installation manual.</b> Otherwise, damage caused by water leaks may occur.

**Precaution before installation**

- Secure the space required for toilet installation and at the same time, check door opening/closing for possible interference.
- The remote control signal reception may be degraded and the NEOREST unit may not respond to the remote control if there are shelves or cabinets on the rear wall at a height of less than 55-1/8" (1400 mm) from the floor. (Shelves and storage cabinets should be more than 55-1/8" (1400 mm) from the floor.)
- Turn on electricity and water supply to the product after completing all installation work.
- Use care not to damage the end of the connection hose.
- The minimum required water pressure (flowing) is 7PSI at 2.64 Gal/min (0.05MPa at 10 L/min) while the maximum water pressure (static) is 108PSI(0.75MPa).
- Please wash away the dust or sand in the water supply pipe completely before installing the water supply valve.
- Make sure before installation that the water supply source and water drain pipe are in the specified positions according to the diagram.

**Product Diagram ( Installation completed )**




Installez le produit correctement conformément à ce manuel d'installation pour la meilleure performance. Lorsque les travaux d'installation sont terminés, veuillez donner une explication détaillée de l'utilisation de ce produit au client.




## Précautions de sécurité (Veuillez observer ces précautions afin d'assurer la sécurité.)

Veuillez lire soigneusement ces «Précautions de sécurité» avant de commencer les travaux d'installation. Installez le produit correctement. Ce manuel utilise différentes indications afin d'assurer une installation correcte et sûre et d'éviter toute blessure au client et aux autres personnes et tout dégât matériel.

Les symboles ont la signification suivante :

 <b>Attention</b>	Une mauvaise installation ou utilisation de ce produit peut provoquer des blessures ou des dégâts matériels.
--	--

	 Ce symbole est utilisé pour indiquer que ce produit ne doit pas être altéré.		 Ce symbole est utilisé pour indiquer une étape nécessaire lors de l'utilisation de ce produit.
---	--	---	--

 <b>Attention</b>	
 À éviter	<b>Ne soumettez pas la cuvette de toilette à de grandes forces ou à des chocs.</b> Sous peine de casser la cuvette de toilette et de provoquer des blessures ou des fuites pouvant entraîner des dégâts matériels.
	<b>Ne pas plier ou tordre de manière excessive le flexible d'alimentation en eau.</b> Sous peine de rompre le flexible d'alimentation en eau et de provoquer des fuites pouvant entraîner des dégâts matériels.
	<b>Ne retirez pas le filtre d'alimentation en eau lorsque le robinet d'alimentation de l'eau est ouvert.</b> Si le robinet d'alimentation de l'eau n'est pas fermé, de l'eau peut jaillir et provoquer des fuites pouvant entraîner des dégâts matériels.
 Requis	<b>Veillez à bien utiliser les pièces spécifiées incluses pour les travaux d'installation.</b> Sous peine de ne pas installer correctement le produit.
	<b>Effectuez les travaux d'installation conformément à ce manuel d'installation.</b> Sous peine de causer des dégâts occasionnés par des fuites d'eau.

## Précautions à prendre avant l'installation

- Assurez l'espace requis pour l'installation de la cuvette de toilette et, en même temps, vérifiez l'ouverture/la fermeture de la porte pour vérifier les interférences possibles.
- La réception du signal de la télécommande peut se dégrader et l'unité du NEOREST peut ne pas répondre à la télécommande si des étagères ou des armoires se trouvent sur le mur arrière à une hauteur inférieure à 55-1/8" (1400 mm) du sol. (Les étagères et les armoires de rangement doivent se trouver à une hauteur supérieure à 55-1/8" (1400 mm) du sol.)
- Branchez au circuit électrique et d'alimentation en eau après avoir terminé les travaux d'installation.
- Faites attention à ne pas endommager l'extrémité du tuyau de connexion.
- La pression d'eau minimum requise (dynamique) est de 7PSI à 2,64 Gal/min (0,05 MPa (10 L/min) alors que la pression d'eau maximum requise (statique) est de 108PSI (0,75 MPa).
- Utilisez le NEOREST à l'intérieur de cette gamme.
- Éliminez complètement la poussière ou le sable du tuyau d'alimentation en eau avant d'installer la valve d'alimentation en eau.
- Assurez-vous avant l'installation que la source d'alimentation en eau et que le tuyau de vidange d'eau se trouvent aux emplacements spécifiés selon le schéma.

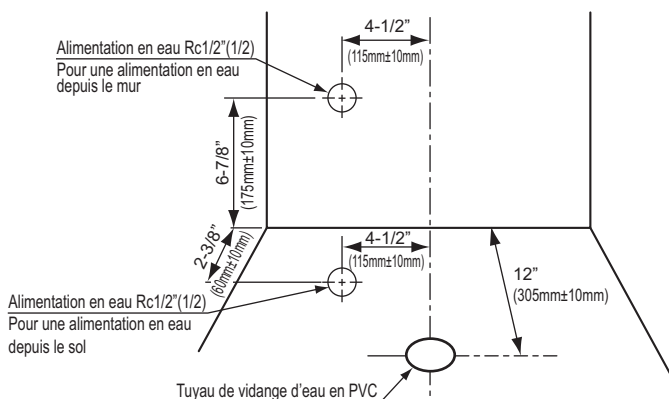
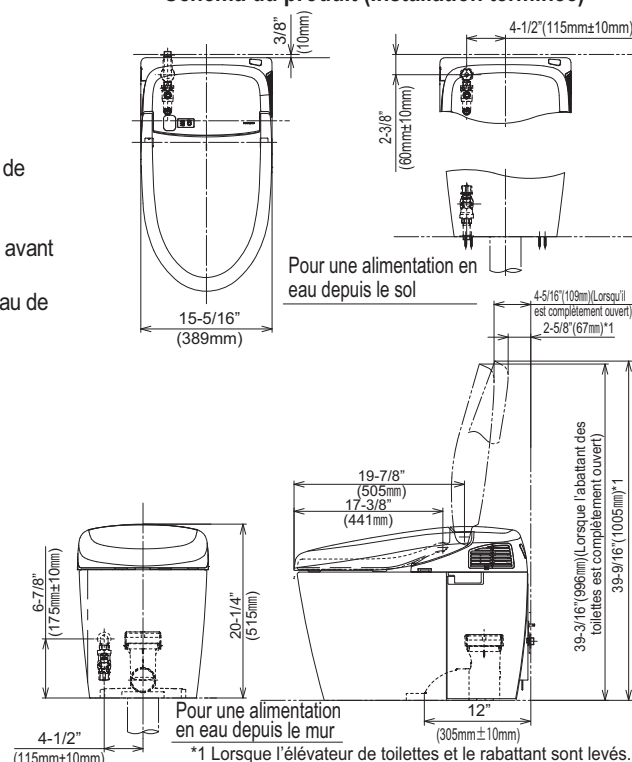


Schéma du produit (Installation terminée)




Instale bien el producto según las indicaciones del manual de instalación para obtener el mejor rendimiento. Cuando termine el trabajo de instalación, dé al cliente una explicación detallada de cómo usar este producto.




## Precauciones de seguridad (Tome estas precauciones para su seguridad).

Lea atentamente estas "Precauciones de seguridad" antes de iniciar el trabajo de instalación. Instale bien el producto. Este manual usa varias indicaciones para asegurar que el producto se instala de forma correcta y segura, y para impedir que el cliente y otras personas se lesionen o se dañe la propiedad.

Los símbolos deben interpretarse de la manera siguiente:

 <b>Precaución</b>	La instalación o el uso incorrectos de este producto podrían provocar lesiones o daños a sus partes.
---	--

	 Este símbolo se usa para indicar que este producto no debe manipularse indebidamente.		 Este símbolo se usa para indicar un paso obligatorio en el uso de este producto.
---	---	---	--

 <b>Precaución</b>	
 Prohibido	<b>No exponga la taza del inodoro a fuerzas o impactos intensos.</b> De lo contrario, la taza del inodoro podría romperse causando lesiones o fugas que podrían dañar la propiedad.
	<b>No doble ni tuerza excesivamente la manguera de suministro de agua.</b> De lo contrario, la manguera flexible de suministro de agua podría romperse causando fugas que podrían dañar la propiedad.
	<b>No quite el filtro de suministro de agua con la válvula de suministro de agua abierta.</b> Si la válvula de suministro de agua no se cierra, el agua puede salir al exterior causando fugas que podrían dañar la propiedad.
 Necesaria	<b>Asegúrese de usar las piezas incluidas o especificadas para el trabajo de instalación.</b> De lo contrario, el producto puede que no se instale bien.
	<b>Realice el trabajo de instalación según las indicaciones de este manual de instalación.</b> De lo contrario, puede que se produzcan daños causados por fugas de agua.

## Precauciones anteriores a la instalación

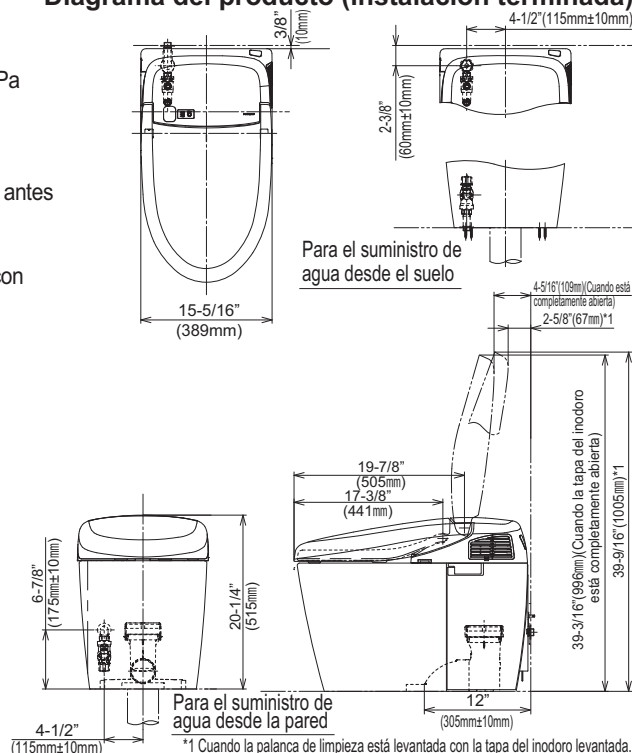
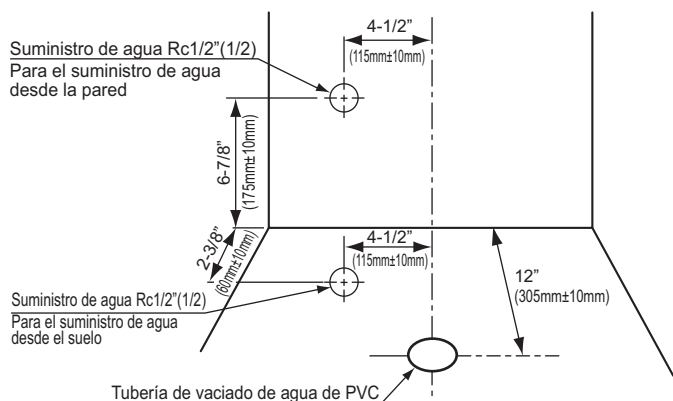
- Asegure el espacio necesario para la instalación del inodoro y, al mismo tiempo, verifique la apertura/cierre de la puerta por si existen interferencias.
- Es posible que la recepción de las señales del mando a distancia se degrade y la unidad NEOREST no responda al mando a distancia si hay estanterías o muebles en la pared posterior cuya parte inferior está a una altura de menos de 55-1/8" (1400 mm) del suelo. (Las estanterías y los muebles deberán tener su parte inferior a una altura de más de 55-1/8" (1400 mm) del suelo.)

- Encienda la electricidad y abra el suministro de agua del producto después de terminar todo el trabajo de instalación.
- Tenga cuidado para no dañar el extremo de la manguera de conexión.
- La presión de agua mínima necesaria (flujo) es de 7PSI a 2,64 gal/min (0,05 MPa a 10 l/min), mientras que la presión de agua máxima (estática) es de 108PSI (0,75MPa).

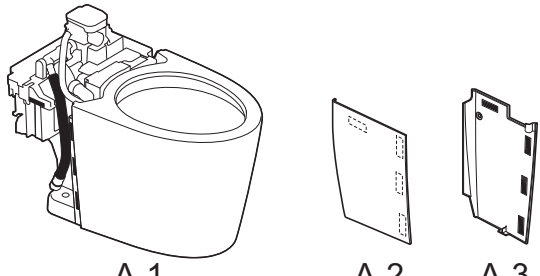
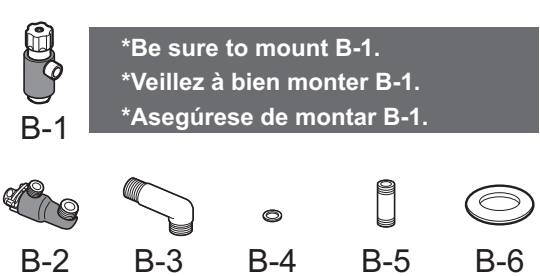
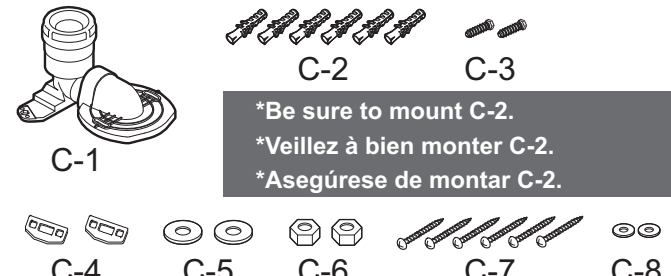
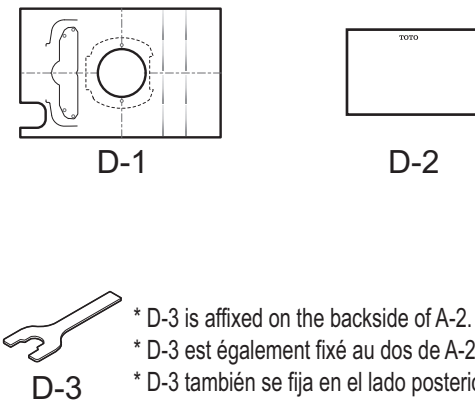
Use el NEOREST dentro de este margen.

- Limpie con agua todo el polvo o la arena de la tubería de suministro de agua antes de instalar la válvula de suministro de agua.
- Antes de la instalación, asegúrese de que la fuente de suministro de agua y la tubería de vaciado de agua estén en las posiciones especificadas de acuerdo con la diagrama.

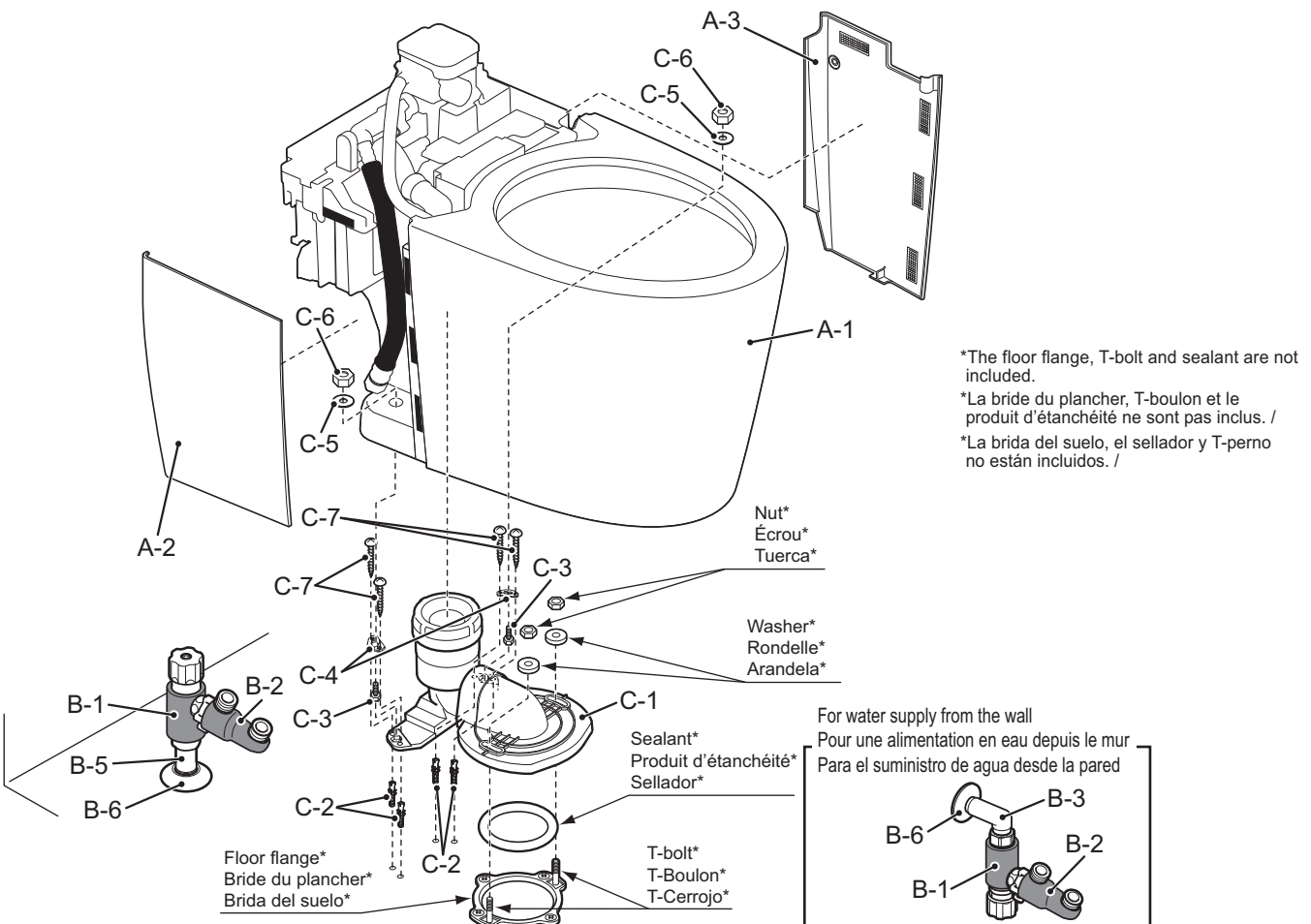
### Diagrama del producto (instalación terminada)



# Included parts / Pièces incluses / Partes incluidas

 <p>A-1      A-2      A-3</p>	 <p>B-1      B-2      B-3      B-4      B-5      B-6</p> <p><b>*Be sure to mount B-1. *Veillez à bien monter B-1. *Asegúrese de montar B-1.</b></p>
 <p>C-1      C-2      C-3      C-4      C-5      C-6      C-7      C-8</p> <p><b>*Be sure to mount C-2. *Veillez à bien monter C-2. *Asegúrese de montar C-2.</b></p> <p>When using the floor flange, C-2 (2 pcs.), C-7 (2 pcs.) and C-8 (2 pcs.) are not used. Lors de l'utilisation de la bride du plancher, C-2 (2 pièces), C-7 (2 pièces) et C-8 (2 pièces) ne sont pas utilisés. Cuando se usa la brida del suelo, C-2 (2 piezas), C-7 (2 piezas) y C-8 (2 piezas) no se usan.</p>	 <p>D-1      D-2      D-3</p> <p>*D-3 is affixed on the backside of A-2. *D-3 est également fixé au dos de A-2. *D-3 también se fija en el lado posterior de A-2.</p>

# Part diagram / Schéma des pièces / Diagrama de las partes



**\*The floor flange, T-bolt and sealant are not included.  
\*La bride du plancher, T-boulon et le produit d'étanchéité ne sont pas inclus. /  
\*La brida del suelo, el sellador y T-perno no están incluidos. /**

Nut\*  
Écrou\*  
Tuerca\*

Washer\*  
Rondelle\*  
Arandela\*

Sealant\*  
Produit d'étanchéité\*  
Sellador\*

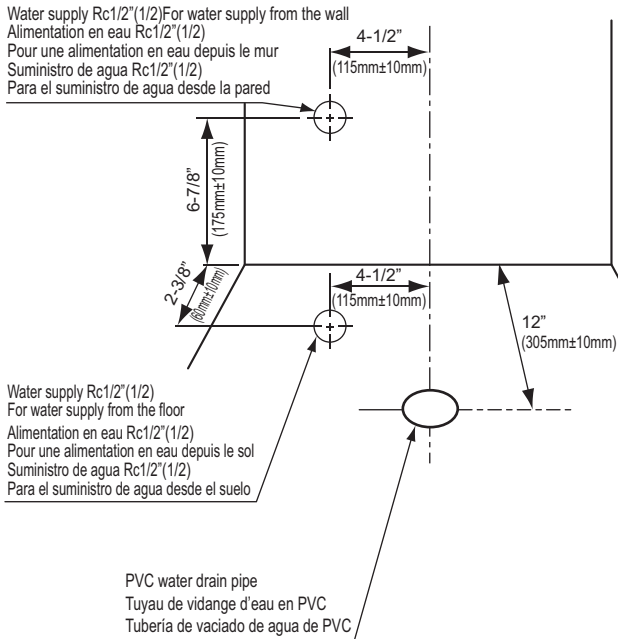
T-bolt\*  
T-Boulon\*  
T-Cerrojo\*

Floor flange\*  
Bride du plancher\*  
Brida del suelo\*

For water supply from the wall  
Pour une alimentation en eau depuis le mur  
Para el suministro de agua desde la pared

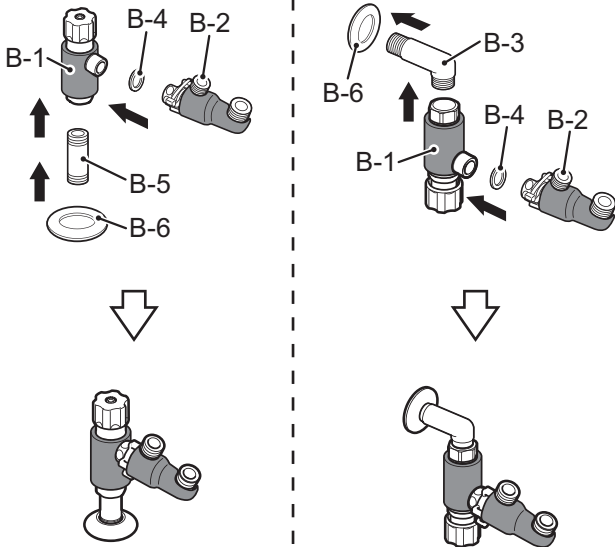
# Installation procedure / Procédure d'installation / Procedimiento de instalación

1

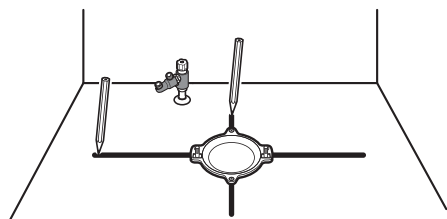


2

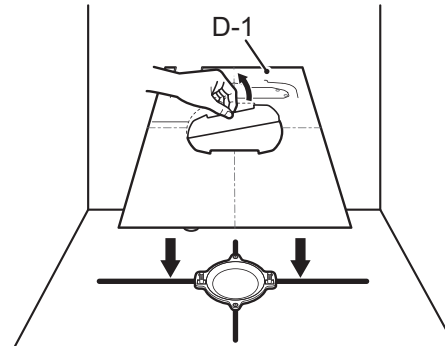
<For water supply from the floor> | <For water supply from the wall>  
 <Pour une alimentation en eau depuis le sol> | <Pour une alimentation en eau depuis le mur>  
 <Para el suministro de agua desde el suelo> | <Para el suministro de agua desde la pared>



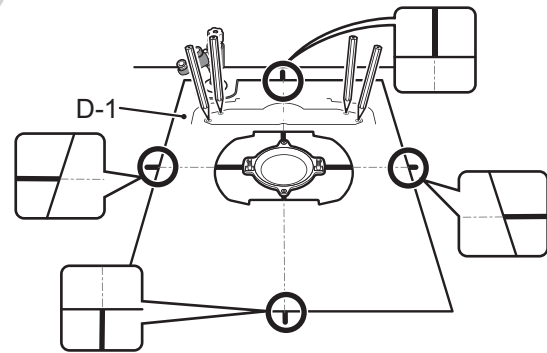
3



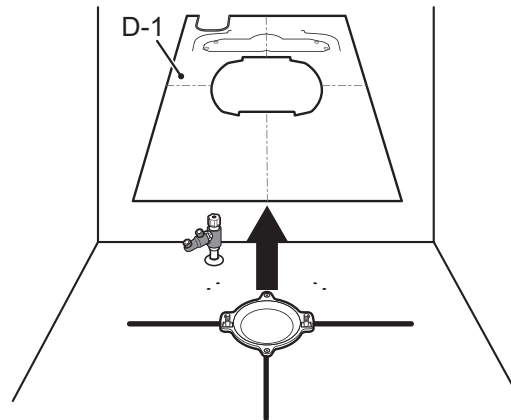
4



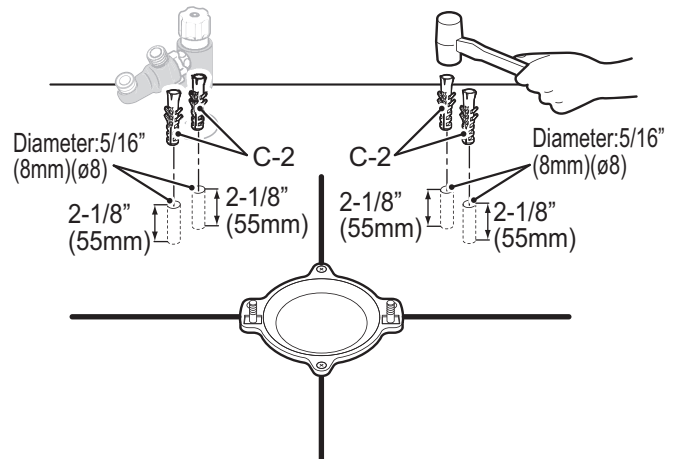
5

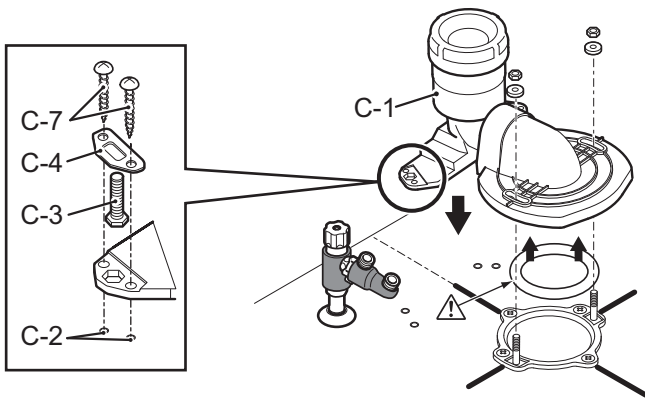


6



7



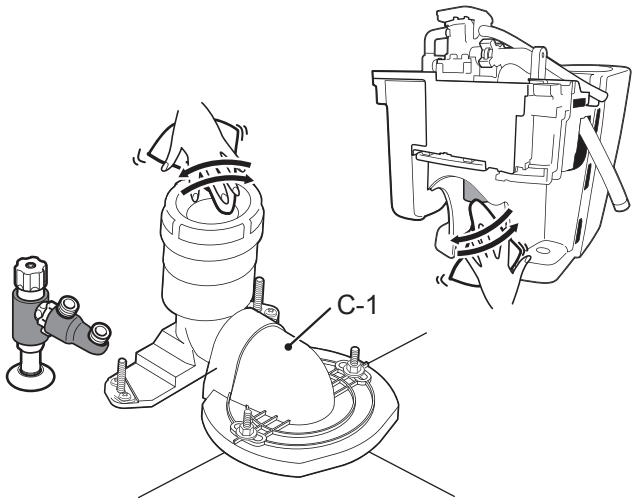


<b>EN</b> <b>⚠ Caution</b>	
 Required	Caution in handling of the Sealant (For plastic flange)
	(For metal flange)
<p><b>Insert the head of the hexagonal bolt completely in the hexagonal hole of the water drain socket.</b>                  If it is not inserted completely, the toilet bowl may be unstable.</p>	

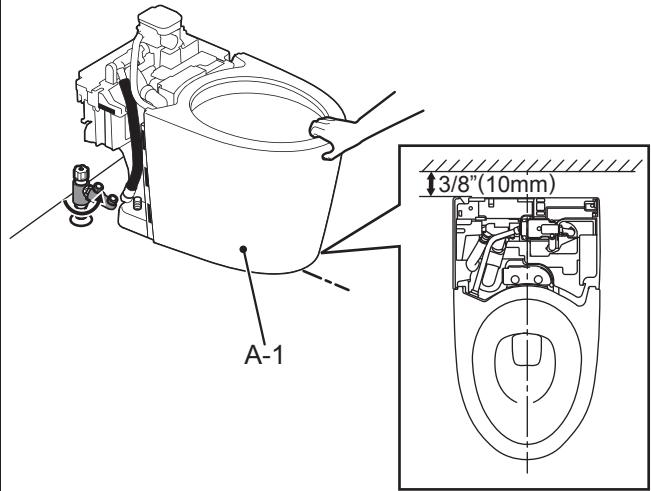
<b>FR</b> <b>⚠ Attention</b>	
 Requis	Attention lors de la manipulation du Produit d'étanchéité (Pour une bride en plastique)
	(Pour une bride en métal)
<p><b>Insérez complètement la tête du boulon hexagonal dans l'orifice hexagonal de la prise de vidange d'eau.</b>                  Si elle n'est pas complètement insérée, cela peut rendre la cuvette de toilette instable.</p>	

<b>ES</b> <b>⚠ Precaución</b>	
 Necesaria	Precaución al manejar el Sellador (Para brida de plástico)
	(Para brida de metal)
<p><b>Inserte completamente la cabeza del perno de cabeza hexagonal en el agujero hexagonal de la toma de vaciado de agua.</b>                  Si no se inserta bien, puede que la taza del inodoro no esté estable.</p>	

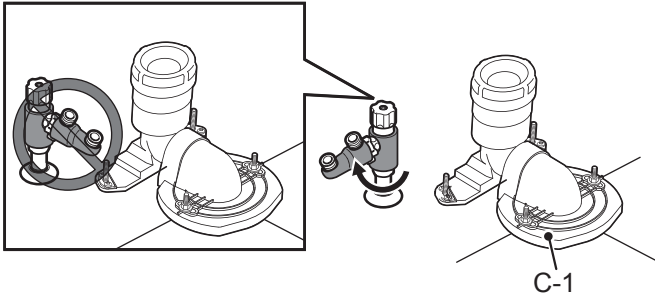
9



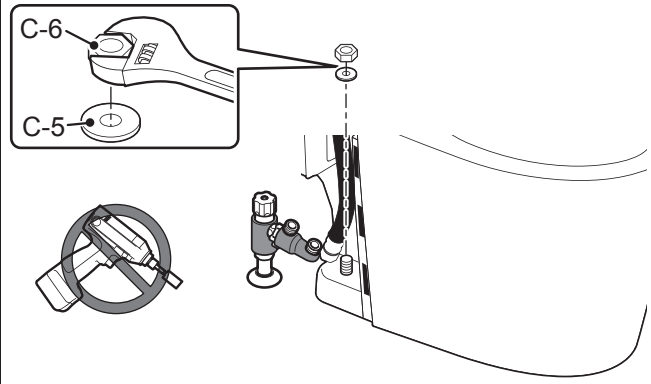
12



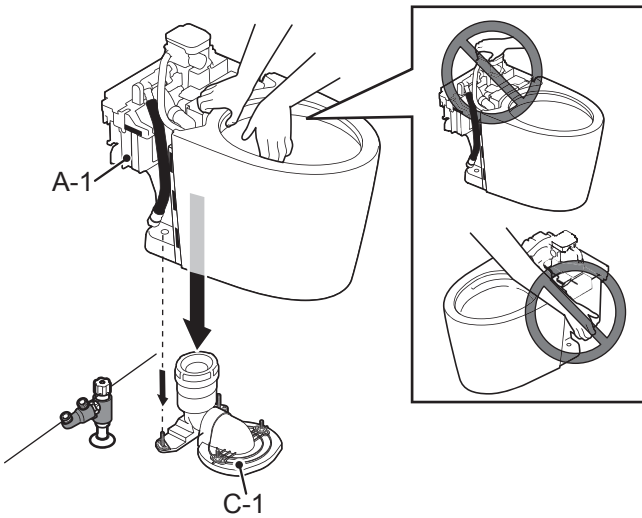
10



13



11





Mount the top unit according to the installation manual.

- It is not malfunction even if water flows in the toilet bowl after the water shutoff valve is opened. If electrical power is available, insert the power plug in the outlet to stop the water flow. If electrical power is not available, close the shutoff valve to stop water. When electrical power is available, turn the unit on and then open the shutoff valve. Refer to the enclosed installation manual of top unit.

Montez l'unité supérieure conformément au manuel d'installation.

- Ce n'est pas un dysfonctionnement même si de l'eau s'écoule dans la cuvette des toilettes après avoir ouvert le robinet d'arrêt de l'eau. Si l'alimentation électrique est disponible, insérez la fiche d'alimentation dans la prise secteur pour arrêter l'écoulement de l'eau. Si l'alimentation électrique n'est pas disponible, fermez le robinet d'arrêt de l'eau pour couper l'eau. Quand l'alimentation électrique est disponible, mettez le dispositif sous tension, puis ouvrez le robinet d'arrêt de l'eau. Consultez le manuel d'installation fourni de l'unité supérieure.

Monte la unidad topo según el manual de instalación.

- Aunque el agua circule en la taza del inodoro después de abrir la llave de paso de agua, no indica un funcionamiento incorrecto. Si hay potencia eléctrica, inserte la clavija de alimentación en la toma de corriente para detener la circulación de agua. Si no hay potencia eléctrica, cierre la llave de paso de agua para detener la circulación de agua. Cuando haya potencia eléctrica, encienda la alimentación y luego abra la llave de paso. Consulte el manual de instalación de la unidad superior que se adjunta.

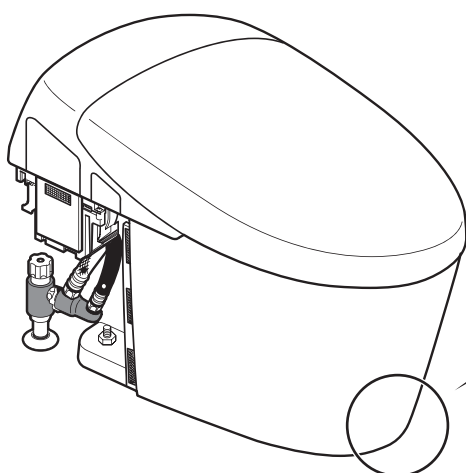
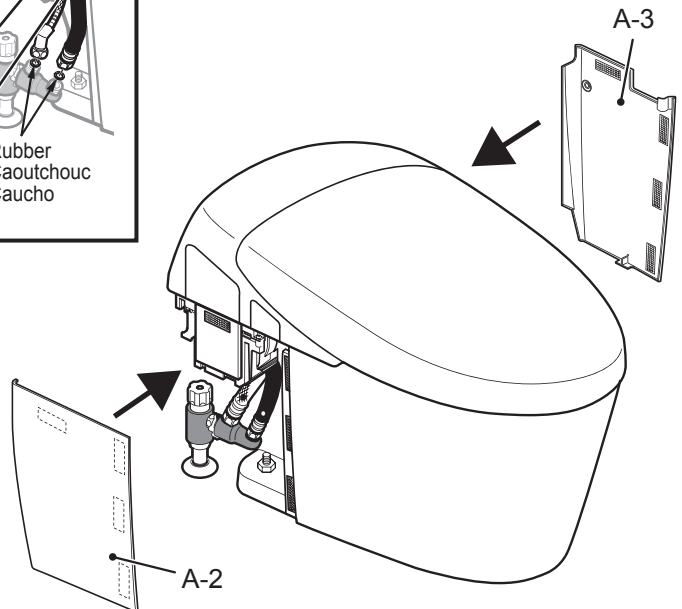
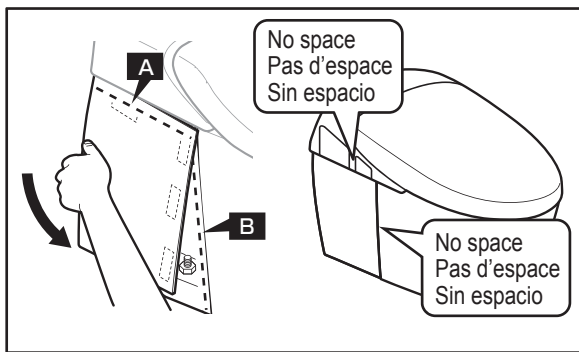
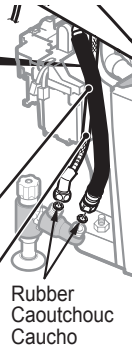
**Connection of the water supply hose**  
**Connexion du flexible d'alimentation en eau**  
**Conexión de la manguera de suministro de agua**

**Position [Black] to the front side.**  
**Placez [Noir] sur le côté avant.**  
**Coloque [Negro] adelante.**



Water supply hose for the toilet bowl [Black]  
 Flexible d'alimentation en eau pour la cuvette de toilettes [Noir]  
 Manguera de suministro de agua para la taza del inodoro [Negro]

Water supply hose for Washlet [White]  
 Flexible d'alimentation en eau pour les toilettes à bidet [Blanc]  
 Manguera de suministro de agua para el inodoro [Blanco]

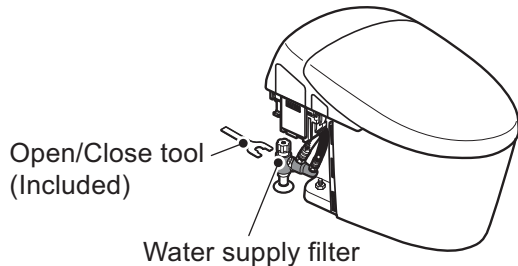


Toilet bowl inner surface  
 Surface interne de la cuvette de toilette  
 Superficie interior de la taza del inodoro

Toilet bowl outer surface  
 Surface externe de la cuvette de toilette  
 Superficie exterior de la taza del inodoro

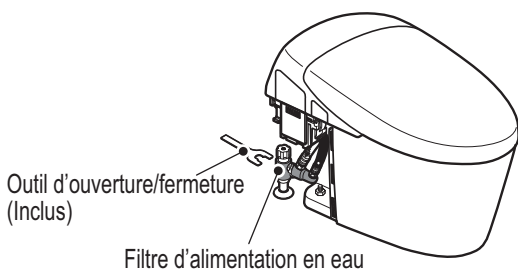
Silicon sealant  
 Joint étanche en silicone  
 Sellador de silicona

- After the trial-run (flush) of the toilet bowl, check the toilet bowl inside for foreign matter such as chips of cut pipe, etc. Foreign matters such as transmitted rust can stick to the sides.
- Be sure to close the water supply valve and clean the water supply filter after a trial-run.
- \* Remove the water supply filter using the open/close tool included with the toilet bowl or a ratchet wrench to clean the filter.
- \* After cleaning the filter, open the water supply valve.



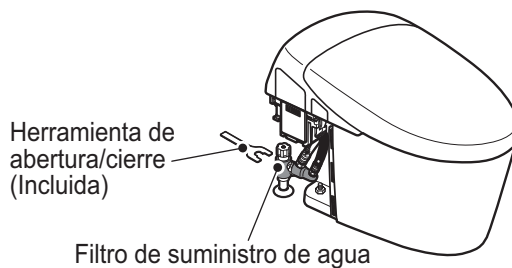
- Make sure that there are no scratches or other damage on the ceramic surface. If the ceramic surface is tightly pressed or rubbed against metals (watchbands, belt buckles, etc.), black or silver streak marks may be left on the surface.
- After installation, unseen dirt (oil or adhesive for piping) may remain in the toilet bowl. Be sure to wipe it off using a non-abrasive neutral detergent for toilets. Otherwise, the toilet bowl surface may not flush completely clean.

- Après le fonctionnement d'essai (chasse d'eau) de la cuvette de toilette, vérifiez que l'intérieur de la cuvette de toilette ne présente pas de corps étrangers tels que copeaux de tuyaux coupés, etc. Tout corps étranger tel qu'un dépôt de rouille peut adhérer aux parois.
- Veillez à fermer le robinet et à nettoyer le filtre d'alimentation en eau après le fonctionnement d'essai.
- \* Retirez le filtre d'alimentation en eau en utilisant l'outil d'ouverture/fermeture inclus avec la cuvette de toilette ou une clé à cliquet pour nettoyer le filtre.
- \* Après avoir nettoyé le filtre, ne manquez pas d'ouvrir le robinet d'alimentation en eau.



- Assurez-vous que la surface en céramique ne présente pas d'éraflures ou autres dommages. Si la surface en céramique est appuyée fortement ou frottée contre des métaux (bracelets de montre, boucles de ceinture, etc.), cela peut laisser des traînées noires ou argentées sur la surface.
- Après l'installation, des dépôts invisibles (huile ou adhésif de tuyauterie) peuvent demeurer dans la cuvette de toilette. Veillez à bien l'essuyer en utilisant un détergent neutre non abrasif pour toilettes. Sinon, la chasse d'eau peut ne pas complètement nettoyer la surface de la cuvette de toilette.

- Después de la prueba de funcionamiento (descarga de agua) de la taza del inodoro, compruebe el interior de la misma por si tiene objetos extraños tales como virutas producidas al cortar tuberías, etc. Los objetos extraños tales como el óxido pueden adherirse a los lados de la taza.
- Asegúrese de cerrar la válvula de suministro de agua y limpiar el filtro de suministro de agua después de una prueba de funcionamiento.
- \* Retire el filtro de suministro de agua usando la herramienta de abertura/cierre incluida con la taza del inodoro o una llave de trinquete, para limpiar el filtro.
- \* Después de limpiar el filtro, abra la válvula de suministro de agua.



- Asegúrese de que no haya rayas u otros daños en la superficie de cerámica. Si se presiona o roza la superficie de cerámica con fuerza contra metales (correas de relojes, hebillas de cinturones, etc.), puede que queden marcas de rayas negras o plateadas en la superficie.
- Después de realizar la instalación puede que quede suciedad (aceite o adhesivo para tuberías) en la taza del inodoro. Asegúrese de quitarla usando un detergente neutro no abrasivo para inodoros. De lo contrario, la superficie de la taza del inodoro puede que descargue agua completamente limpia.



