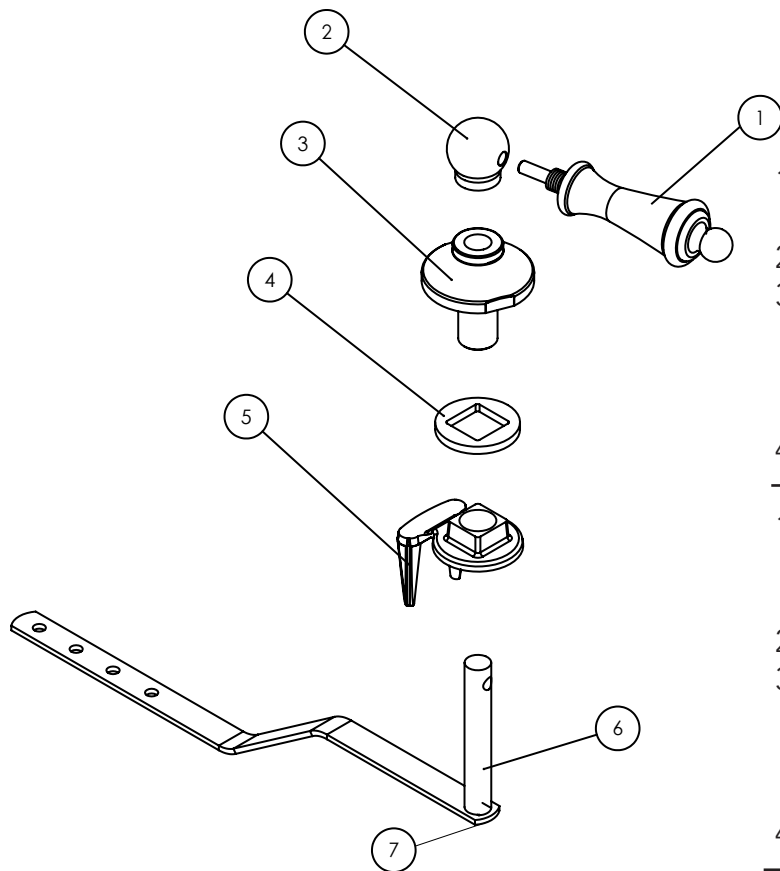


INSTRUCTIONS TO DISASSEMBLE TRIP LEVER - THU148
INSTRUCCIONES PARA DESMONTAR LA PALANCA DE DISPARO - THU148
INSTRUCTIONS POUR DÉMONTÉ LE LEVIER DE DÉCLENCHÉMENT - THU148

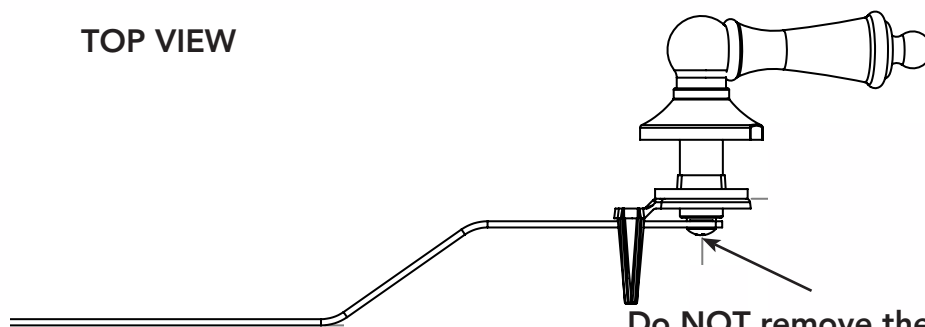


1. Unscrew part (1) by turning the handle in counter clockwise direction.
2. Slide part (2) out.
3. Unscrew part (3) by turning the spud in clockwise direction.
- Careful not to scratch the part or the tank surface.
4. Remove the remaining parts.

1. Desatornille (1) girando la manija en dirección contraria a las manecillas del reloj.
2. Deslice (2) hacia afuera.
3. Desatornille (3) girando el conector en en el sentido de las manecillas del reloj.
-Tenga cuidado de no rayar la parte o la superficie del tanque.
4. Retire las partes restantes.

1. Dévisser (1) en tournant la poignée dans le sens opposé des aiguilles d'une montre.
2. Faire glisser (2) vers l'extérieur.
3. Dévisser (3) en tournant le clou dans le sens des aiguilles d'une montre.
- Attention à ne pas rayer la pièce ou la surface du réservoir.
4. Retirer les parties restantes.

TOP VIEW



Do NOT remove the screw, part (7)!
NO retire el tornillo, parte (7)!
Ne pas retirer la vis, pièce (7)!